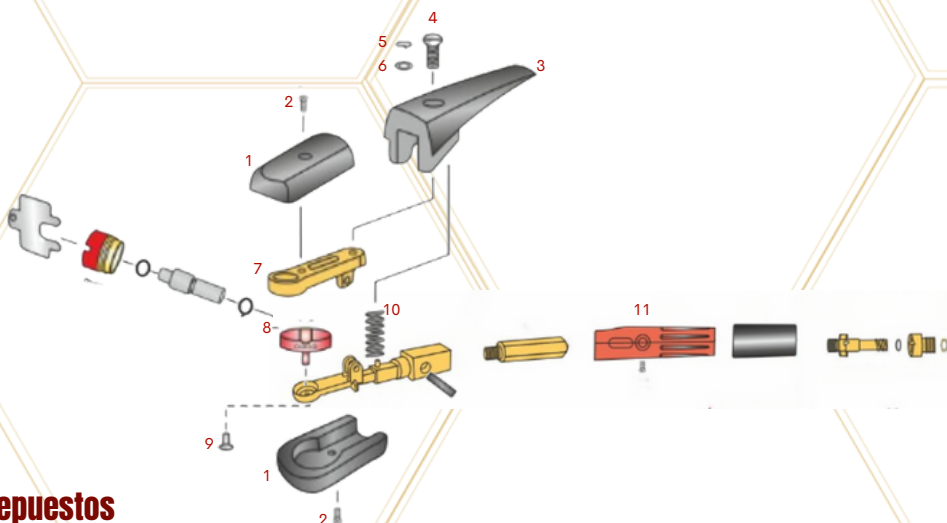
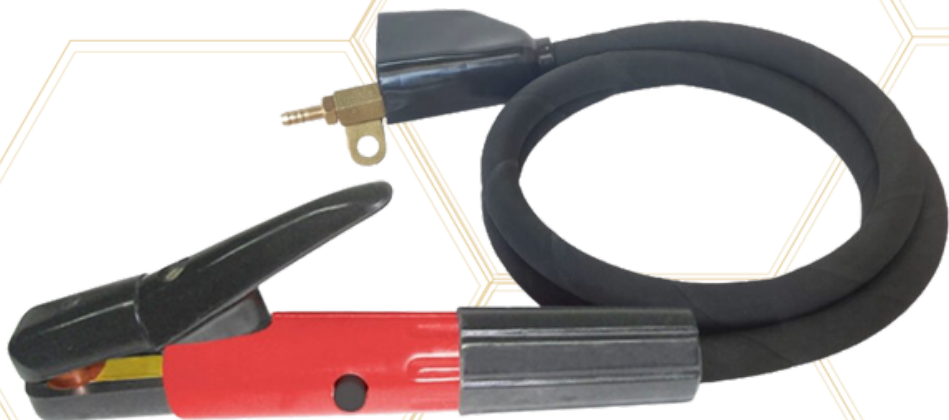




# ANTORCHA GOUGING 1000-1200A

PROCESO	CICLO DE TRABAJO	CORRIENTE MÁX	LONGITUD	Peso	Conexión	Diametro del cable
RANURADO	1,000 A @ 60%	1,200A @ 35% CT	2.1 m (7 FT)	4.45 kg	3/8" cuerda interna	70mm <sup>2</sup>



## Repuestos

#	CÓDIGO	DESCRIPCION	#	CÓDIGO	DESCRIPCION
1	LP-20225-2025GPR	Upper & Lower Tip Insulator	7	LP-20011-2025LVR	Lever
2	LP-20042-SCR412	Tip Screw	8	LP-20022-2026TIP	Injection Nozzle
3	LP-20225-2026LVRCAP	Lever Insulation	9	LP-20042-SCR46-D	Nozzle Screw
4	LP-20042-SCR625	Lever Screw	10	LP-20047-SPR5005	Spring
5	LP-20043-WSHSPR1/4	Spring Washer	11	LP-20225-2025HDL	Handle
6	LP-20043-WSH14	Plain Washer			

SKU: LP-GTK5

**ARMSTRONG**  
TORCHLOGY